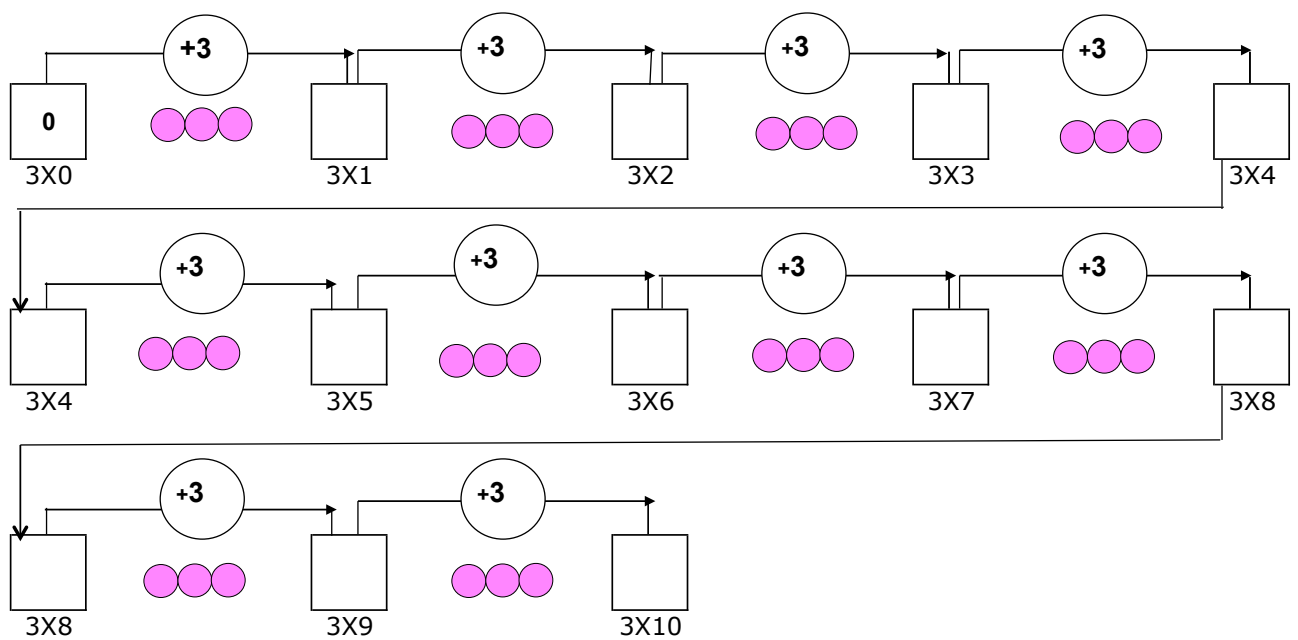
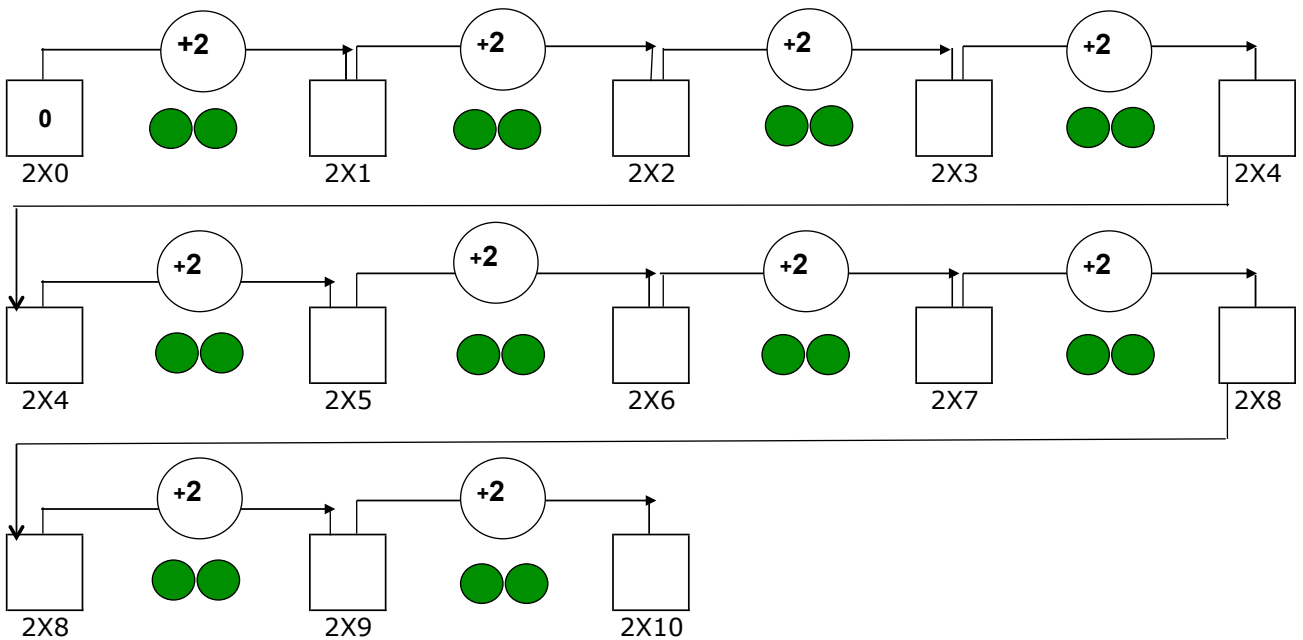


## Multiplications avec les chaînes de perles colorées

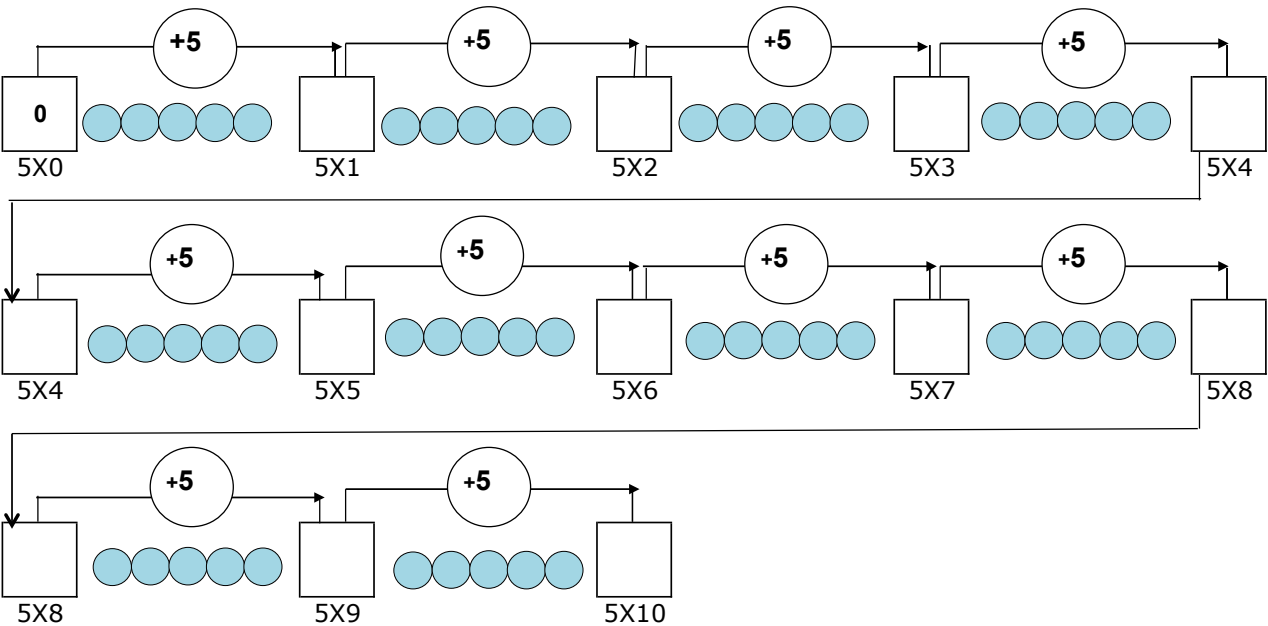
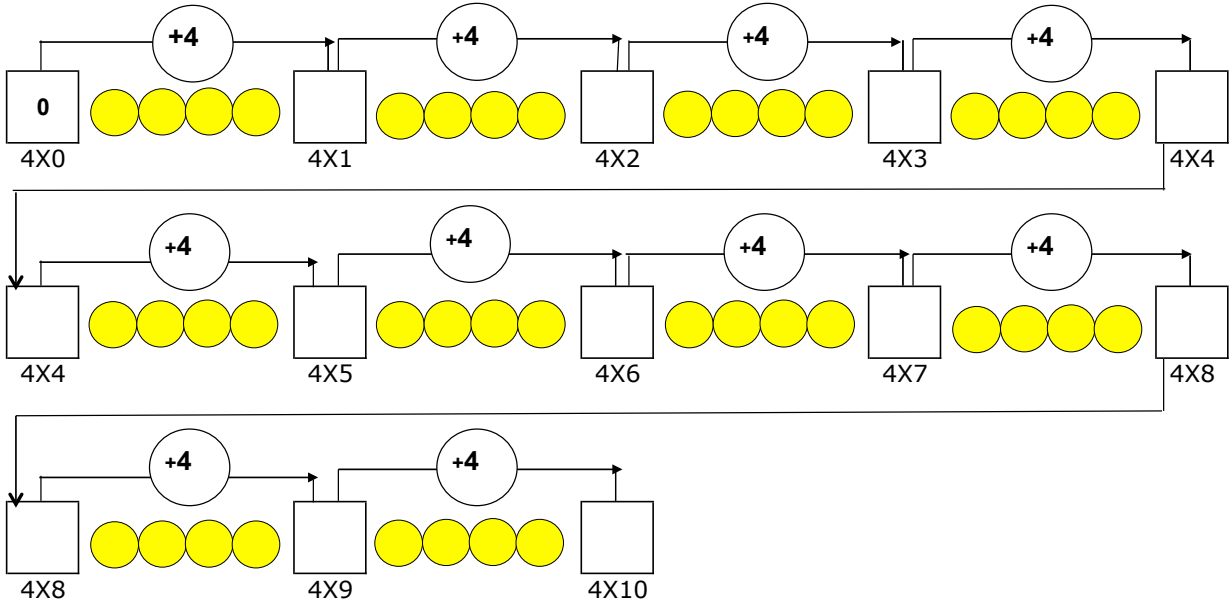
Fais les chaînes de barrettes de perles colorées schématisées en plaçant les barrettes à la suite les unes des autres comme sur le schéma, et place les étiquettes résultat entre chaque barrette.

Ensuite seulement, complète les schémas :



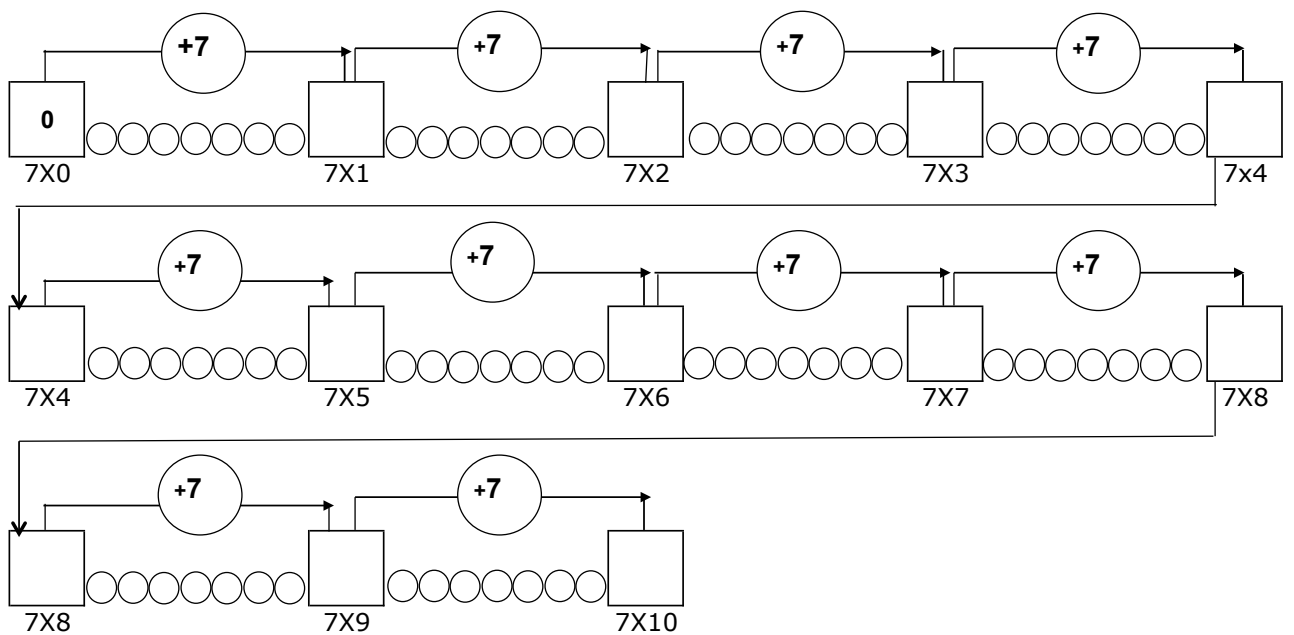
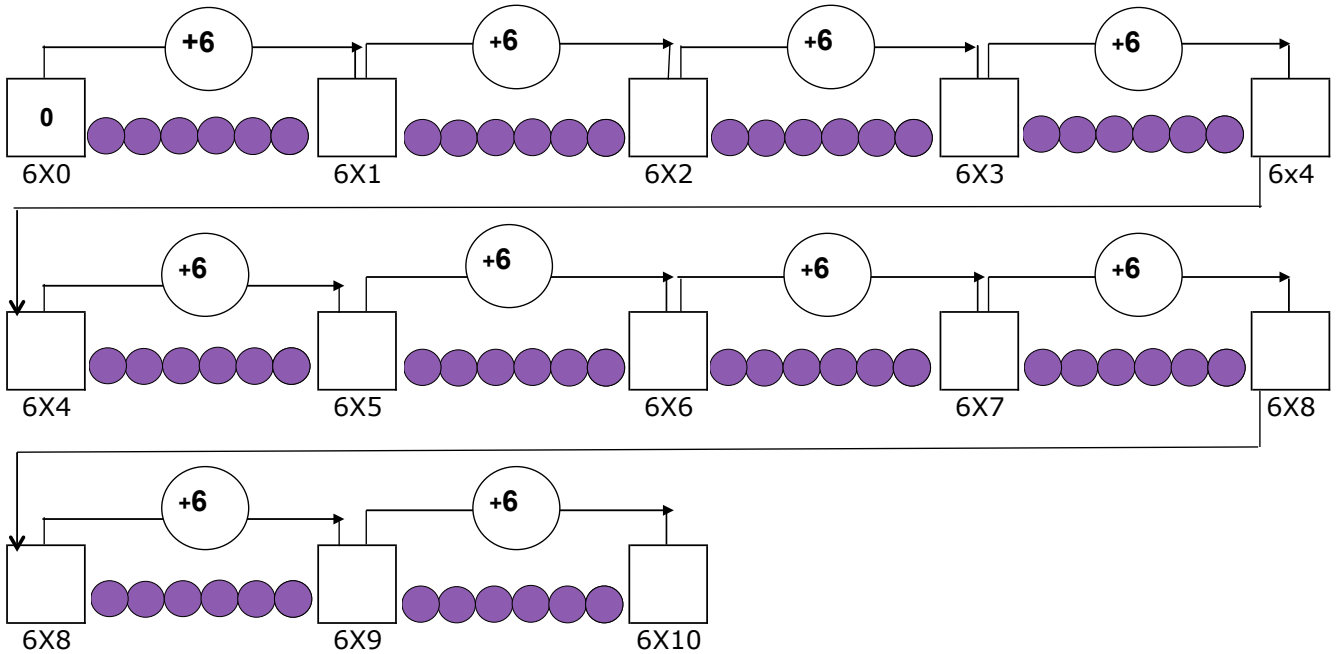
# Multiplications avec les chaînes de perles colorées

Complète :



# Multiplications avec les chaînes de perles colorées

Complète :



Etiquettes à placer sur les chaines de perles :

2	4	6	8	10	12	14	16	18	20
---	---	---	---	----	----	----	----	----	----

3	6	9	12	15	18	21	24	27	30
---	---	---	----	----	----	----	----	----	----

4	8	12	16	20	24	28	32	36	40
---	---	----	----	----	----	----	----	----	----

5	10	15	20	25	30	35	40	45	50
---	----	----	----	----	----	----	----	----	----

6	12	18	24	30	36	42	48	54	60
---	----	----	----	----	----	----	----	----	----

7	14	21	28	35	42	49	56	63	70
---	----	----	----	----	----	----	----	----	----

0	0	0	0	0	0
---	---	---	---	---	---